

29 126 705



- deviatore a rotazione
- diametro foro 37 mm
- rosetta 60 x 60 mm
- ingresso 1/2"
- portata max 23,5 l/min a una pressione idraulica di 3 bar

Non adatto per la combinazione con Perfecto (12 614 970 90).

Non adatto per la combinazione con Perfecto (12 614 970 90).

Prodotti complementari necessari



Set tubo flessibile -

12 509 970 90

29 126 705

mm [inches]

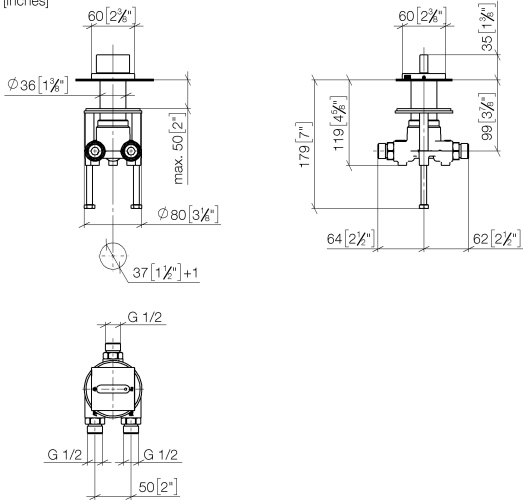
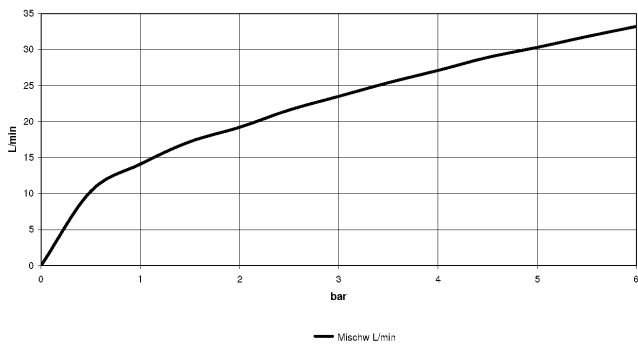


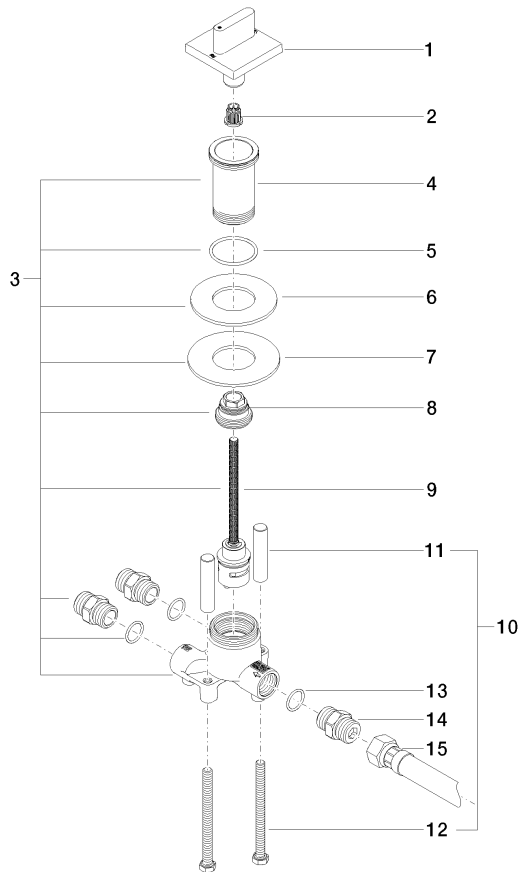
Diagramma di portata



Certificati

IAPMO_4976 (5). LGA_18893.

29 126 705



Elenco delle parti di ricambio

| N. | Codice articolo | Denominazione | Quantità necessaria | Tempo di produzione |
|----|--------------------|---|---------------------|---------------------|
| 1 | 90 20 70 052 01-00 | manopola | 1 | 10 |
| 2 | 90 12 12 002 00 90 | bussola a scatto | 1 | 2 |
| 3 | 04 17 01 198 00 90 | deviatore | 1 | 60 |
| 4 | 09 30 01 209 90 | attacco | 1 | 2 |
| 5 | 09 14 10 038 90 | guarnizione | 1 | 2 |
| 6 | 09 14 05 059 90 | guarnizione | 1 | 2 |
| 7 | 09 30 11 136 90 | rondella | 1 | 2 |
| 8 | 09 24 04 223 90 | ugello | 1 | 2 |
| 9 | 90 90 03 159 00 90 | deviatore | 1 | 2 |
| 10 | 04 30 30 153 00 90 | set di fissaggio | 1 | 2 |
| 11 | 09 18 40 114 90 | bussola | 2 | 2 |
| 12 | 09 30 30 153 90 | vite | 2 | 2 |
| 13 | 90 14 10 010 00 90 | guarnizione | 3 | 2 |
| 14 | 90 24 03 168 00 90 | ugello | 3 | 2 |
| 15 | 12 503 970 90 | Tubo flessibile di mandata 1/2" x 1/2" x 600 mm - | 1 | 2 |